

Ficha técnica: Versión: 04; Fecha vig.: 20/07/2023

## Art. 26008 - Mangrullo Bio Plus

- Modulables 



Imagen referencial. Para más información ingrese a [www.insumos.crucijuegos.com](http://www.insumos.crucijuegos.com)

**Capacidad:** 5 personas

**Rango de Edad:** 2 a 4 años

**Medidas generales:** 4m x 2.4m x 2.45m

**Área de seguridad:**  6.9m x 5.25m

**Volumen:** 3m<sup>3</sup> (producto embalado)


**Peso:** 258.8kg

**Tiempo de instalación:** 1 día

**Anclaje:** amurado

### Especificaciones Generales:

Mangrullo diseñado para los más chiquitos. Cuenta con un tubo de gateo, un panel TaTeTi, un marco entrada, un tobogán por tramos, troncos de equilibrio y unos tambores.

 **Este mangrullo utiliza plástico reciclado.**

### Características técnicas:

• **Estructura:**

-Caños principales: Ø4 1/2" x 2mm.

- Caños secundarios: de Ø1 1/4", Ø1" y 40x40.

- Bulonería antivandálica, con protectores plásticos.

• **Piso:** chapa 2mm cortada y poliperforada mediante tecnología láser, con terminación antideslizante.

• **Techo:** tablas simil madera de plástico reciclado de 1" de espesor con sección rectangular.

• **Piezas plásticas:** El polietileno utilizado en el proceso de rotomoldeo es "FULL G", grado full, apto para parques infantiles, depósitos de agua, agricultura, piezas técnicas y embarcaciones. Compuesto polímero hexeno de baja densidad lineal, libre de metales pesados, con "ADITIVO UV8" y antioxidantes. Bajo normativa ASTM D 1238, ASTM D 638, ASTM D 1505, ASTM D 1693.

### Características de pintura:

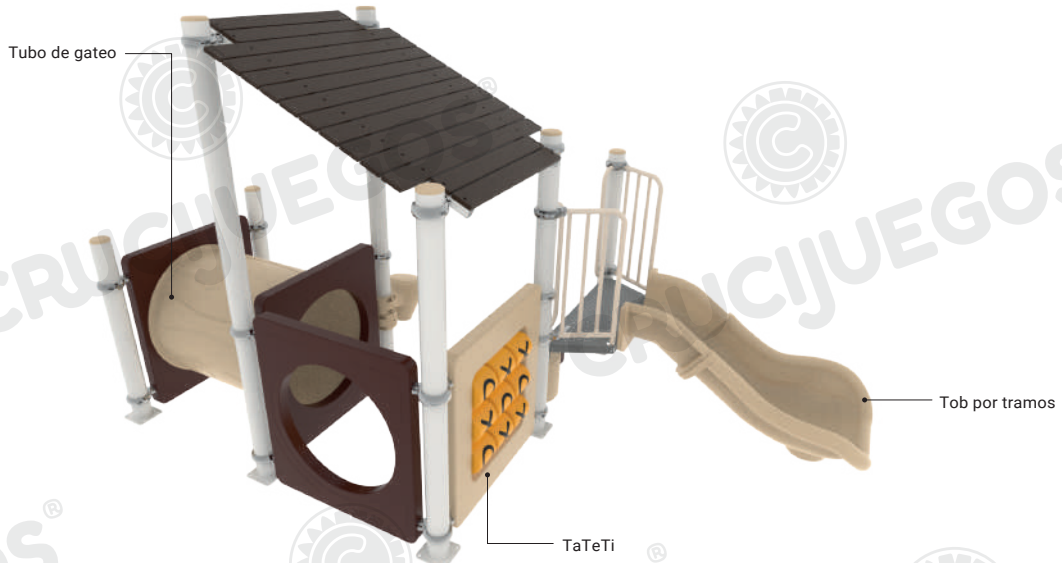
• Para el previo tratamiento de pintura se utiliza el proceso de Plaforización, una tecnología verde para pre-tratar superficies metálicas. No genera residuos, no utiliza CFC, HCFC, ni disolventes aromáticos, no utiliza agua evitando contaminaciones y descargas residuales, con el secado el producto, la pieza tratada queda recubierta por una capa continua de un compuesto de conversión tridimensional de polímeros orgánicos, que garantiza la adhesión de la pintura y proporciona protección contra la corrosión.

• Pintura poliéster electrostática en polvo termoconvertible.

• Altamente resistente a impactos y ralladuras.

• La retención de color y resistencia a agentes agresivos e intemperie, hacen que sea el ideal para el pintado los juegos instalados al aire libre que deban permanecer expuestos a las más variadas condiciones climáticas y ambientales.

**Componentes:**



**Área de seguridad**

Los juegos requieren de un espacio mínimo para su uso. Este espacio comprende el volumen ocupado por el juego y además una serie de espacios que deben mantenerse libres de obstáculos para asegurar el libre desplazamiento y seguridad de los niños.

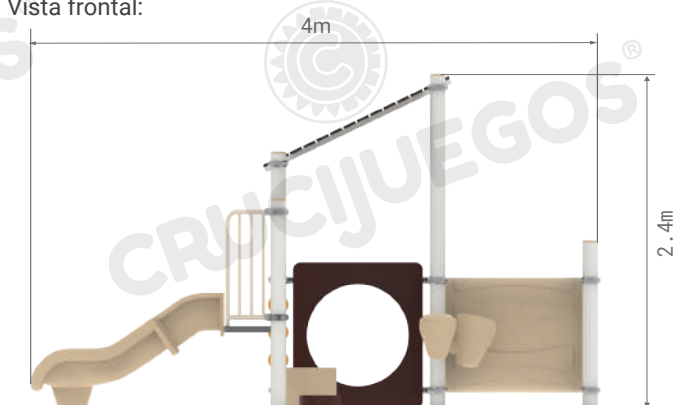
**Instalación sobre base plana de hormigón, se recomienda H21, mínimo 15cm espesor. Se recomienda la utilización de baldosas de caucho antigolpes en el área de juego.**

Las medidas de la platea mínima son las del área de seguridad.

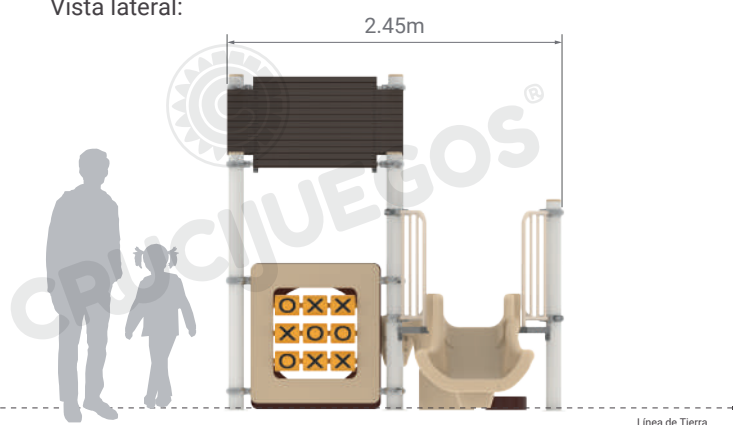


**Medidas generales:**

Vista frontal:



Vista lateral:



Para más información ingrese a [www.insumos.crucijuegos.com](http://www.insumos.crucijuegos.com)